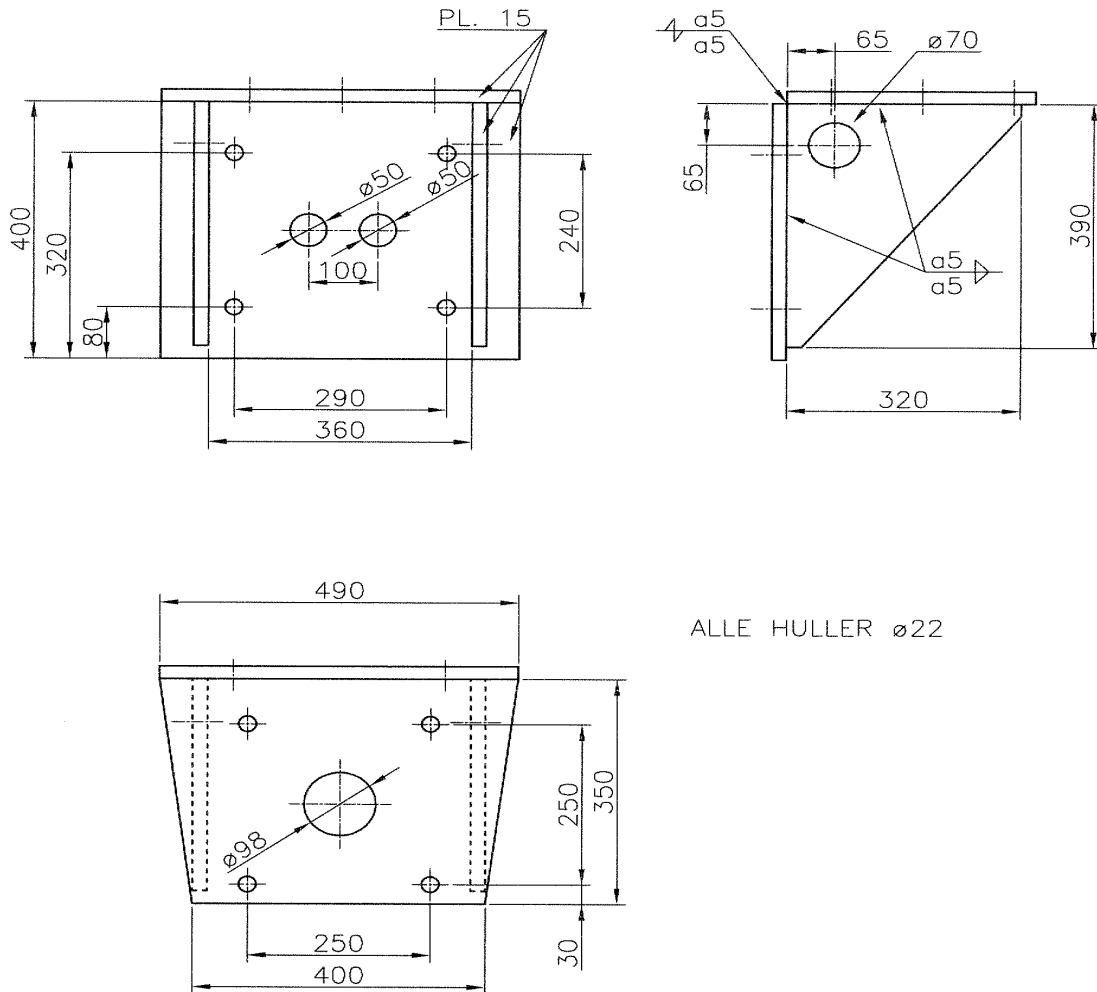


# Brokonsol for bromontage



Brokonsol er til master op til 12m

Materiale S355

Ce mærket iht. DS/EN 1090-1

Udførelsesklasse EXC2

EAN nr.	Varenummer		C/C	Vægt kg.
5711025509007	509.007	Brokonsol	250/250	51,3