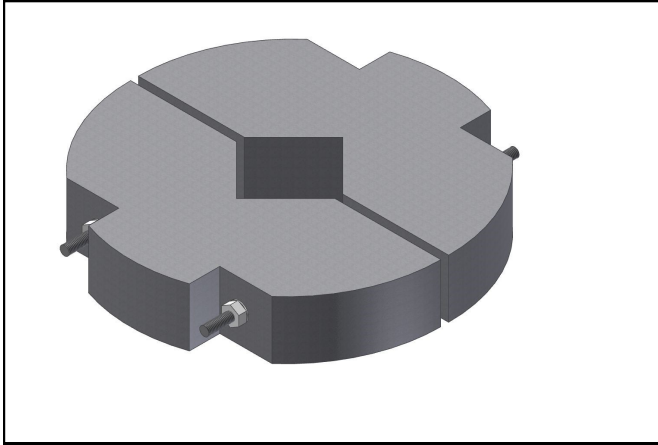
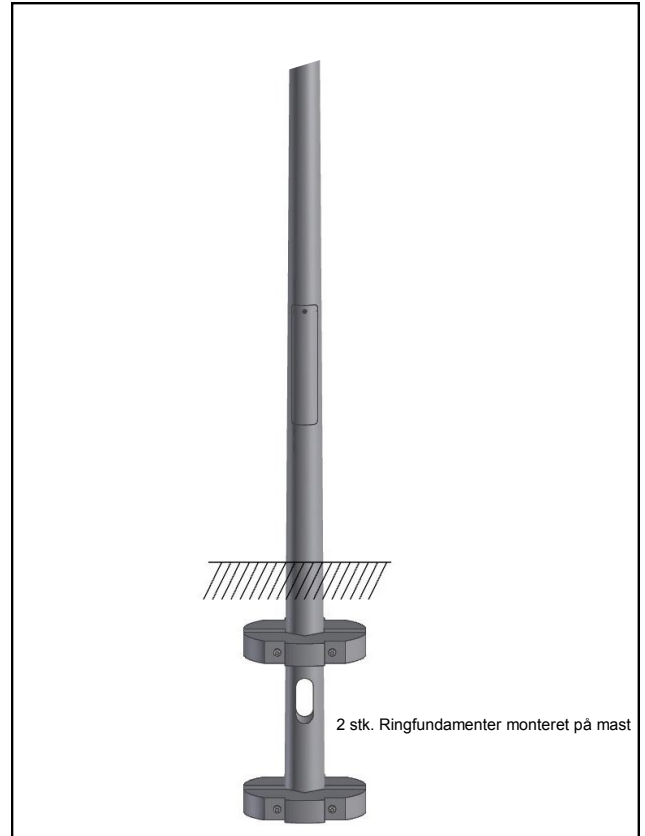


# NIPA System Ringfundament



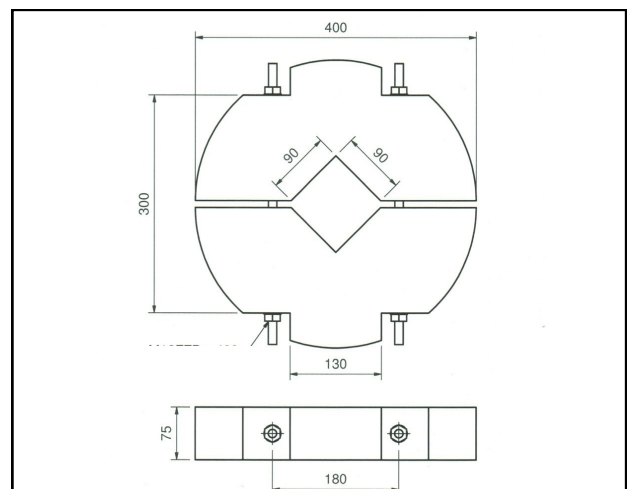
Et NIPA System Ringfundament - i størrelsen 300 x 400 x 75mm - består af 2 betonelementer, 2 bolte 4 skiver og 4 møtrikker.

De to betonelementer monteres med de medfølgende bolte omkring mastedelen under niveau og strammes så disse sidder fast omkring mastedelen, hvorefter masten rejses i udgravningen.



Normalt anvendes der ved master op til 5 meter, kun eet sæt systemfundament pr. mast.

Ved master højere end 6 meter anbefales to sæt fundamenter monteret på masten: Eet sæt ved mastebund og eet sæt ca. 20 cm under niveau.



EAN nr.:	Varenr.:	Vægt pr. sæt:	Sæt består af:
5711015569001	569.001	20 kg.	2 betonelementer, 2 gevindstænger, 4 skiver og 4 møtrikker.