

Store bolte og støbeskabeloner

for støbning af fundamenter med bolte for mastefundamenter

Ved støbning af fundamenter for projektørmaster med fodflange, nedstøbes fundamentboltene i betonen.

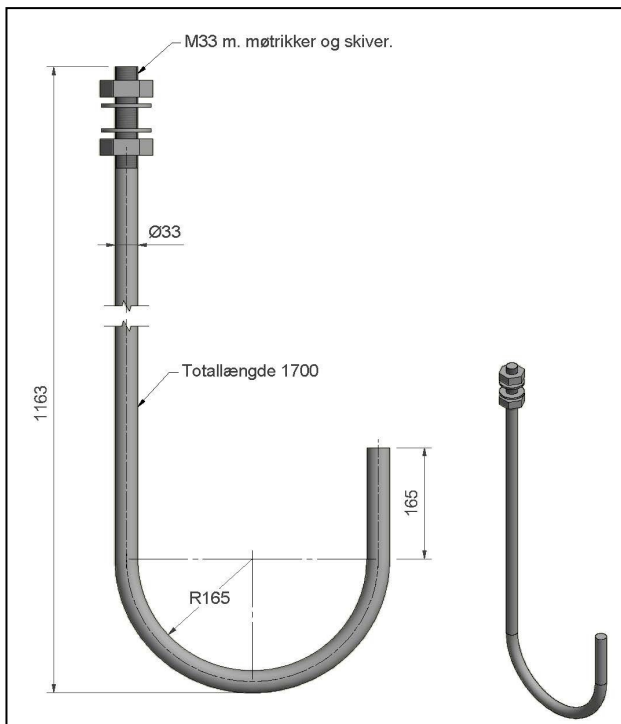
Boltene monteres på støbeskabelonen, der stabiliserer og holder den korrekte afstand boltene indbyrdes.

Støbeskabelonen hviler på betonens overflade indtil afhærdning.

Efter betonens afhærdning demonteres støbeskabelon og der genmonteres en skive og en møtrik på alle fire bolte, der nu kan nivelleres i vater.

Masten monteres på fundamentboltene, der monteres med skiver og møtrikker og justeres ind.

Når masten er justeret i lod, tilspændes møtrikker med momentnøgle til 1770 Nm, idet der efterfølgende bør understøbes med ekspansionsmørtel



M33 x 1700 mm bolt. Galvaniseret topdel, skiver og møtrikker



Sorte PVC boltbeskyttere til alle størrelser.

CE



| EAN nr.: | Varenummer: | Fundamentbolte for mastefundamenter : | |
|---------------|--------------|---------------------------------------|--|
| 5711025507034 | 507.034 | Bolte M20 x 900 mm | Bolte lev. med 2 skiver og 2 møtrikker |
| 5711025507041 | 507.041 | Bolte M24 x 1200 mm | |
| 5711025507058 | 507.058 | Bolte M27 x 1350 mm | |
| 5711025507065 | 507.065 | Bolte M33 x 1700 mm | |
| EAN nr.: | Varenummer : | Støbeskabeloner: | Størrelser: |
| 5711025504026 | 504.026 | Støbeskabelon | f/master m/fodflange, c/c 250x250 mm |
| 5711025504088 | 504.088 | Støbeskabelon | f/master m/fodflange, c/c 300x300 mm |
| 5711025504408 | 504.408 | Støbeskabelon | f/master m/fodflange, c/c 400x400 mm |
| 5711025504095 | 504.095 | Støbeskabelon | f/master m/fodflange, c/c 500x500 mm |