

## Flytbart fundament i galvaniseret stål/beton

Flytbart fundament - hvor midlertidig belysning er nødvendig - for master med fodflange

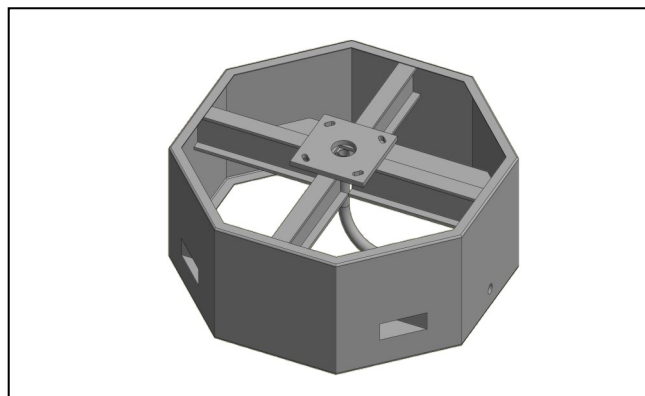
**Et holdbart fundament,  
der kan genbruges igen og igen.**



Varenr. 554.502

Leveres med fundaments plade i midten for master med fodflange c/c 250 x 250 cm, samt bolte, møtrikker og spændskiver.

Fundamentet leveres fyldt med ophærdet beton og er klar til at placere på stedet hvor den midlertidig belysning ønskes.



Fundamentet er produceret i galvaniseret stål/ bund og gaffelstyr for endelig placering, idet fundamentets fundamentsplade kan anvendes som løftekrog ved aflæsning