

EKM 2020 sikringsindsats, klasse II, IP44

EKM 2020 sikringsindsats til montering i master, pul-
lertter og tilsvarende produkter.

EKM 2020 leveres inkl. 2 stk. sikringshoveder. Sikrin-
ger og pasringe skal bestilles særskilt.

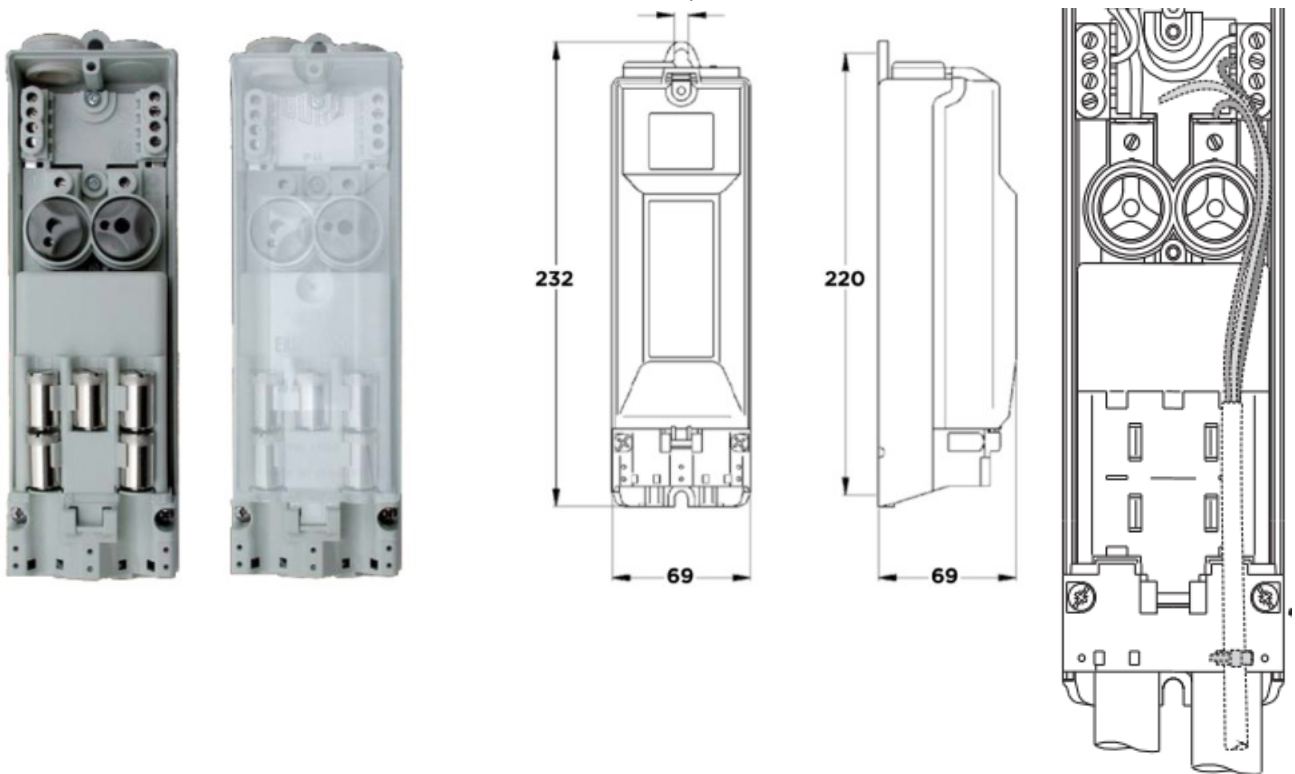
Tilgangskabler op til 3 stk. 5x16 mm².

Afgangskabler op til 2 stk. 5x2,5 mm² i top. Mulighed
for indføring af afgangskabel i bund.

EKM 2020 leveres for 2 stk. Neozed sikringer op til
16A og er forsynet med klart låg for hurtig besigtigel-
se. Indsatsen leveres inkl. 2 stk. kabeltyller til af-
gangskabler i top.

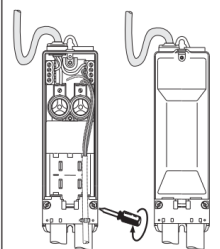
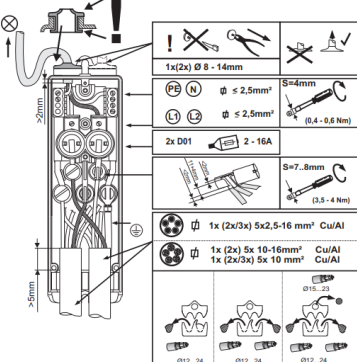
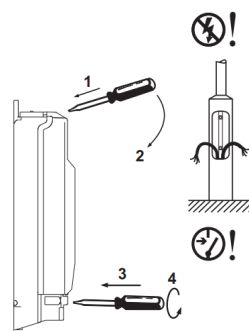
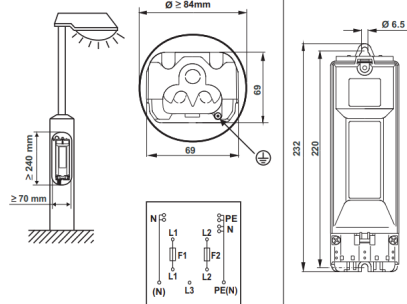
EKM 2020 passer i de fleste mastetyper og rørstør-
relser fra 84 mm. (For passende indsats for mindre master
og meget smalle master - se NIPA specialbrochure).

EKM 2020 har mulighed for kabelaflastning med
strips.



EKM 2020

EG 60439-1
16A IAC 400V / 50 Hz / IP44
Strukturel sikringsindsats til 16A
Type af overbelastningsform 1 (DIN-sikringsmateriale)



EAN/nr.:	Varenr.:	EKM 2020 sikringsindsats - typebetegnelse:
5711025752526	752.526	Indsats f/2 stk. Neozed sikringer, klasse II, IP44. Inkl. sikringshoveder og kabeltyller.