

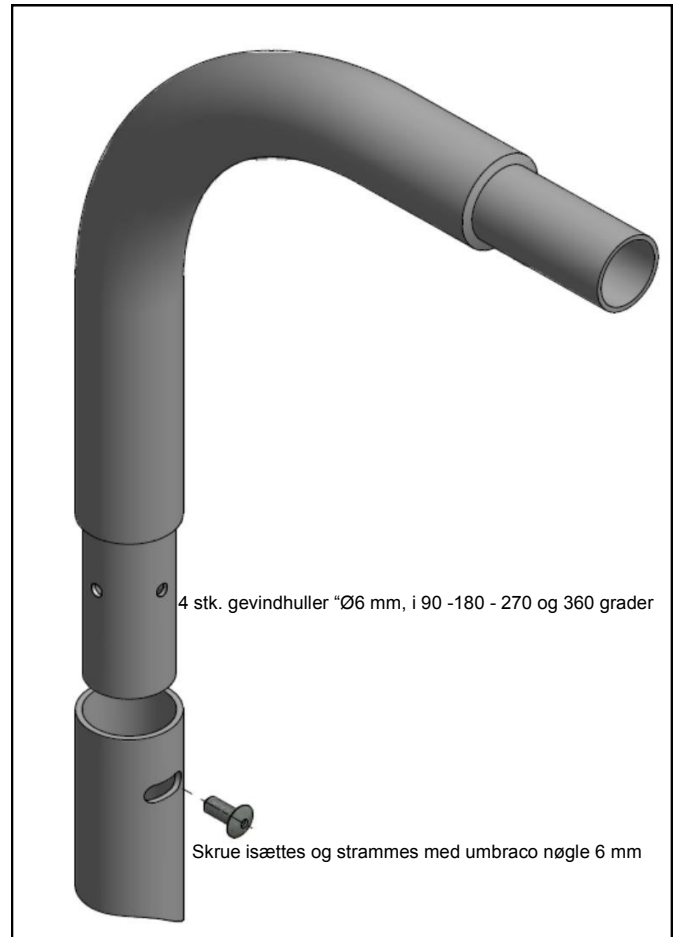
NIPA Fix<sup>®</sup>- arm er en ny mastearm, der gøre det betydelig nemmere og hurtigere at montere i mastetop, end i standard forborede mastetoppe med 4x2 M10 pinolskruer!!

System NIPA Fix<sup>®</sup>- armen har 4 gevindhuller i montagestuds, der monteres i mastetop.

I mastetoppen er der blot et ovalt hul, hvor skrue monteres igennem og ind i eet af de fire gevindhuller i mastetop.

Dette gør, at armens studs, der passer perfekt i mastetoppen nu kan monteres i 90 -180 - 270 og 360 grader i forhold til mastelugen.

Det ovale montagehul i masten giver samtidig mulighed for at finjustere mastearmen helt nøjagtigt i forhold til den ønskede retning.



#### Klare fordele:

- Samme skrue til både mast både med og uden arm
- Kun én skrue skal monteres og strammes
- Mastearm passer nøjagtigt i mastetop
- Ingen finjustering af 8 stk. pinolskruer
- Både enkelt og dobbeltarm kan leveres i system FIX<sup>®</sup> med udlæg 0,3 m og 0,5 m.
- Specialarme type Fix<sup>®</sup> på forespørgsel.

Varenummer:	Arm type:	Udlæg for arm:
455.557	Enkelt arm	0,3 m
456.660	Dobbelt arm	0,3 m
455.564	Enkelt arm	0,5 m
456.677	Dobbelt arm	0,5 m