

Ringtravers

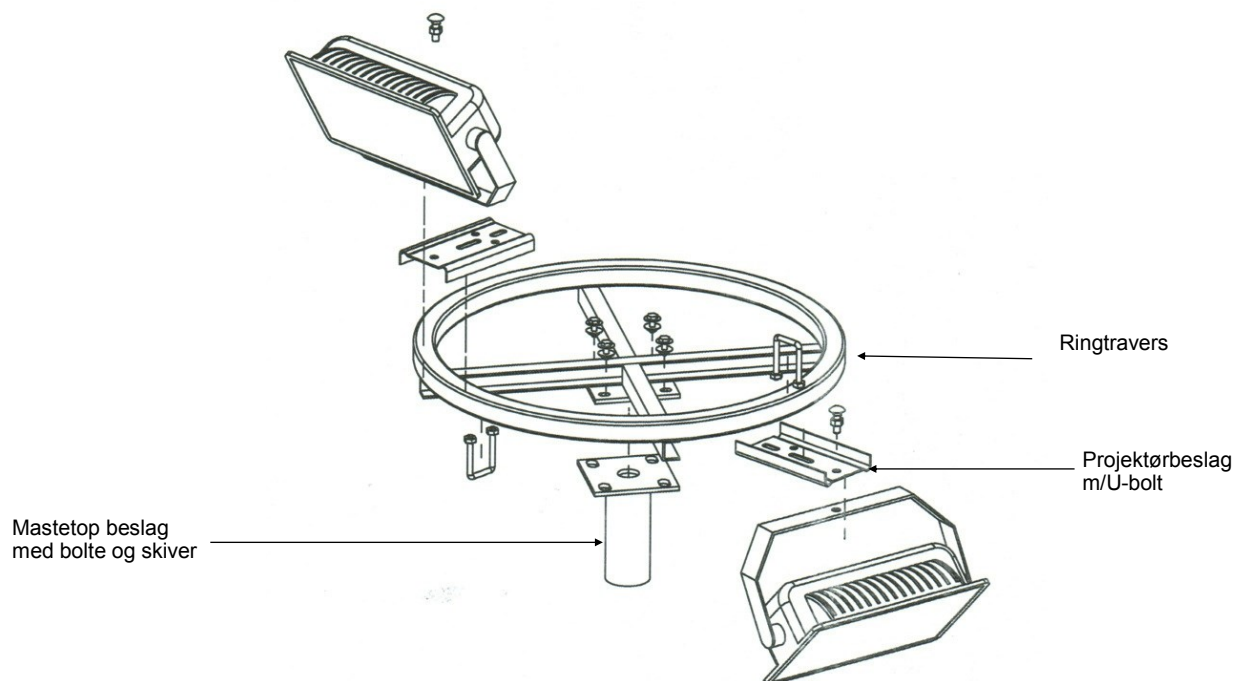
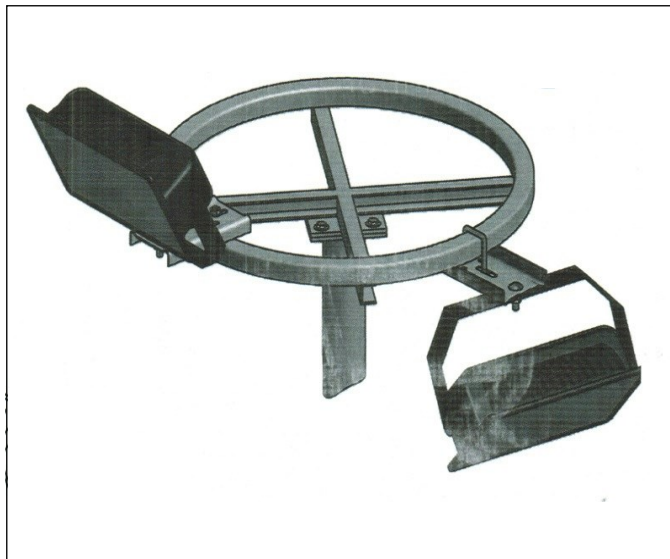
Ringtraverser monteres på mastens topør.

Ringtraverset består af en armaturring, et topbeslag og et projektørbeslag til hver projektør.

Ringtraverset samles og monteres med de ønskede antal projektører og monteres med topørret på mastens udvendige topside.

Ringtraverser leveres som standard med armaturring $\varnothing 1000$ mm og $\varnothing 1500$ mm til montering på mastetoppe $\varnothing 60$ mm og $\varnothing 103$ mm.

Ringtraverser produceres i varmforzinket stål i.h.t. DS/EN ISO 1461.



Varenummer		Betegnelse	Dimension	Vægt
5711025512007	512.007	Armaturring $\varnothing 1000$ mm	For montage af projektør	25,5
5711025512014	512.014	Armaturring $\varnothing 1500$ mm	For montage af projektør	35,5
5711025512052	512.052	Top beslag for alm. mast med $\varnothing 60$ i top	For montage af armaturring på	4,0
5711025512099	512.099	Top beslag for ALTOR mast med $\varnothing 103$ i top	For montage af armaturring på	8,0
5711025512106	512.106	Projektørbeslag inkl. beslag, bolt	For montage af projektør på	2,3