

# Bertlede parkstolper

Parkstolper leveres som standard i 6 højder (LPH) over terræn med udvendig luger for topmontage.

Masterne produceres med topør i Ø60 mm med bundør på 108mm med udvendig luger.

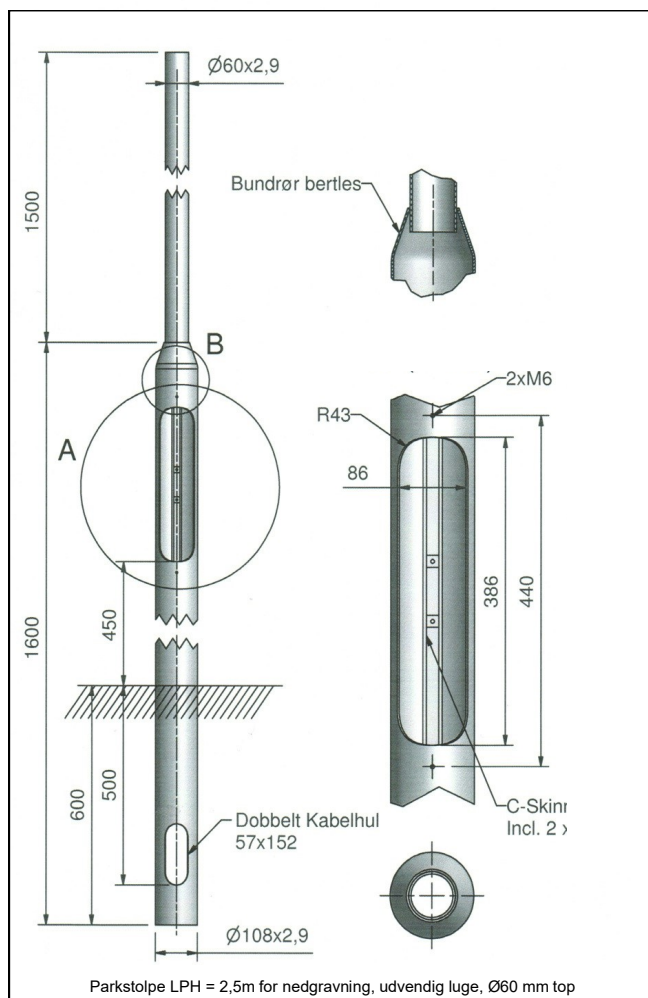
Masterne kan leveres både for nedgravning og med fodflange. Master for nedgravning er samtidig forsynet med 2 kabelhuller for mere fleksibel kabelføring.

Master for nedgravning monteres med vingefundamenter eller NIPA Systemfundamenter (se specialbrochurer - fundamenter).

Master med fodflange kan monteres på fundament støbt på stedet, på færdig betonfundament, eller på NIPA stålfundament (se specialbrochurer - fundamenter).

Masterne er varmforzinket i henhold til DS/EN ISO 1461 i klasse C3 og kan også leveres vådlakeret eller pulverlakeret i ønsket RAL-farve.

Parkstolper er CE - mærket i.h.t. EN 40-5:2002.



EAN nr.	Varenummer	LPH	Nedgravningsdybde	Topør	Vægt
		m	mm	Ø mm	kg
5711025101201	101.201	1,2	600	60	18
5711025102505	102.505	2,5	600	60	20
5711025102901	102.901	3,0	600	60	22
5711025103403	103.403	3,5	600	60	24
5711025103908	103.908	4,0	800	60	30
5711025105209	105.209	5,2	800	60	35