

Mastearmene er alle som standard tilpasset master med en topdiameter på Ø 60 mm

Mastearmene leveres med gummipakning for tætning mod evt. vandindtrængen i samlingen mellem mast og arm.

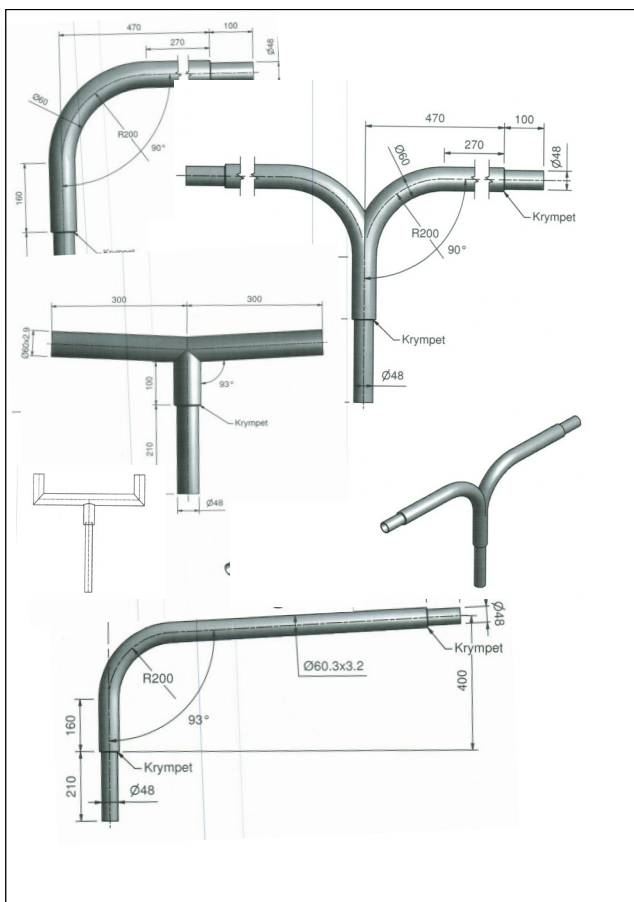
Mastearmene er CE-mærkede i.h.t. EN:40-5:2002.

Master der skal monteres arme, leveres forborede i top med 2x4 stk. 8 mm pinolskruer

Armen produceres som standard med et maksimalt udlæg på 1,0 m. både som enkelt & dobbeltarm.

Mastearmene er varmforzinket i henhold til DS/EN ISO 1461 og kan også leveres vådlakeret eller pulverlakeret i ønsket RAL-farve.

Specialarme fremstilles efter ordre.



EAN/nr.	Varenummer	Typebetegnelse	Vægt/kg.	Udlæg/Studs
5711025452006	452.006	Enkelt Kalundborgarm	4,5	Udlæg 0,3 m - Ø48 mm
5711025452013	452.013	Dobbelt Kalundborgarm	8,0	Udlæg 0,3 m - Ø48 mm
5711025452020	452.020	Enkelt Kalundborgarm	5,0	Udlæg 0,5 m - Ø48 mm
5711025452037	452.037	Dobbelt Kalundborgarm	9,0	Udlæg 0,5 m - Ø48 mm
5711025452051	452.051	Fire dobbelt Kalundborgarm	12,0	Udlæg 0,5 m - Ø48 mm
5711025453003	453.003	Enkelt Arm	6,0	Udlæg 1,0 m - Ø48 mm
5711025453010	453.010	Dobbelt Arm	11,0	Udlæg 1,0 m - Ø48 mm
5711025454000	454.000	Enkelt mastearm 30°	6,0	Udlæg 1,5 m Ø48 mm
5711025454017	454.017	Dobbelt mastearm 30°	11,0	Ø48 mm
5711025455007	455.007	Armaturkrone	6,0	Udlæg 0,3 m f/2 armaturer
5711025455014	455.014	Armaturkrone 90g for 2 amatur	4,5	Ko horn
5711025456028	456.028	Golfarm for cylindrisk mast	5	Udlæg 0,8 m - Ø48 mm
5711025456035	456.035	Golfarm for cylindrisk mast	6	Udlæg 0,5 m - Ø48 mm