

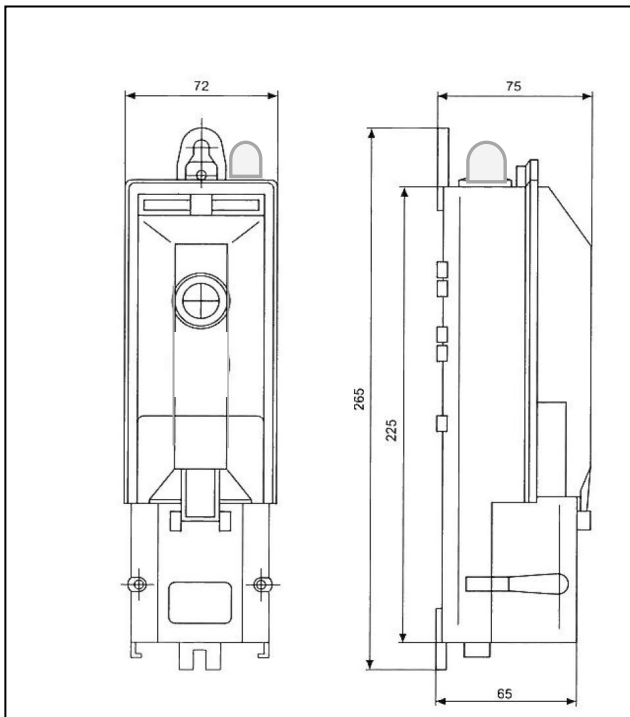
Montagevejledning ELAKE TR[®] sikringsindsatse

Med overspændings/transientbeskyttelse

Transienter findes i mange størrelser og pulsformer. De større og mere kraftige transienter forekommer typisk ved lynnedslag.

Ved montering af sikringsindsatsen ELAKE TR med overspændings beskyttelse i belysningsmasten ned-sættes risikoen for disse overspændingsskader.

ELAKE TR[®] leveres med 1 Neozed sikring samt kabel-aflastning i top med monteret 1 stk. PG-forskruning samt med strips for indgangskabler.



NIPA varenr. 755.589

MONTAGEVEJLEDNING:

ELAKE TR[®] indsatsen adskilles for montage :

- Det klare dæksel fjernes ved at løsne skrue i top.
- Det grå dæksel fjernes.
- Sikringsboksens nederste del løsnes ved de 2 skruer og fjernes.
- Terminalerne forbindes med kabler.
- Den løse sorte ledning monteres på rette fase
- De to grå dæksler genmonteres i omvendt rækkefølge
- Pasring monteres i bund af sikringsholder.
- Neozed sikring monteres i sikringsholder.
- Det klare dæksel genmonteres.
- Sikringsindsatsen monteres i masten.
- Indgående kabler aflastes ved den monterede kabelstrammer.