

NiPA Systemfundament - findes i 2 størrelser, afhængig af mastediameter. 1 sæt består af 2 betonelementer, 2 gevindstænger, 4 skiver og 4 møtrikker.

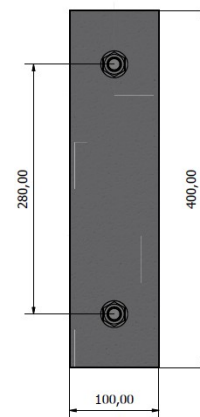
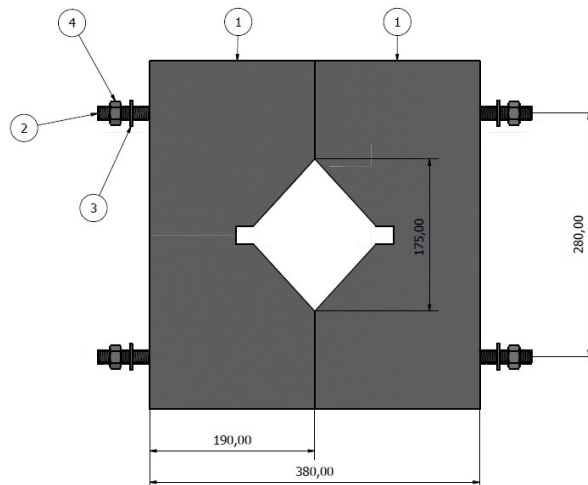
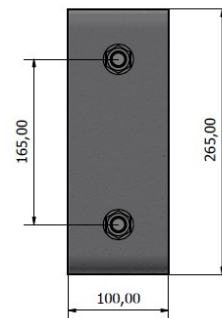
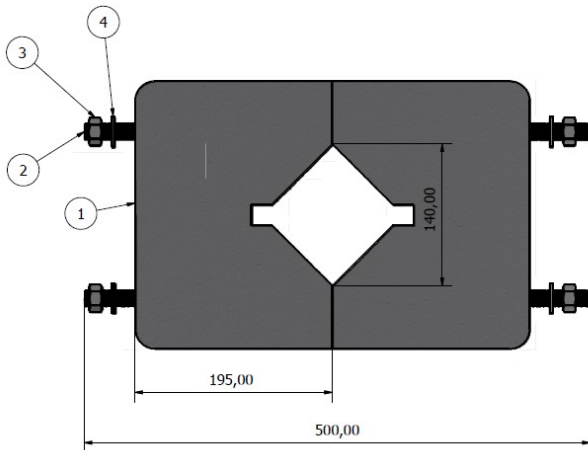
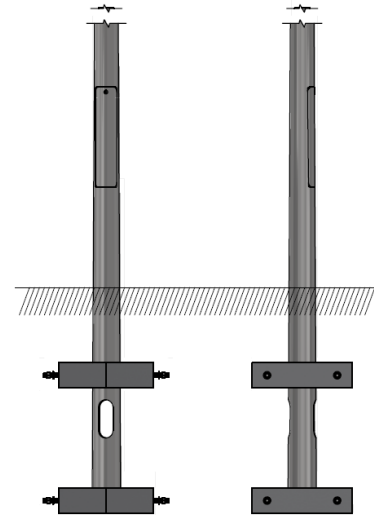
De to betonelementer monteres med de medfølgende gevindstænger omkring mastedelen under terræn og spændes så disse sidder fast omkring mastedelen.

Til master op til og med 5 meter anbefales 1 sæt systemfundament, dog afhængigt af jordbundsforhold.

Til master fra 6 meter anbefales 2 sæt systemfundamenter. Et sæt ved mastebund og et sæt ca. 20 cm under terræn.

I øvrigt henvises til vor montagevejledning:

"Montagevejledning - opstilling af standard belysningsmaster, fra 1,2 m til 12,0 m".



EAN nr.	Varenummer	Produkt	Vægt	Overflade
5711025569001	569.001	Lille systemfundament	20kg	Beton/galvaniseret
5711025569049	569.049	Stor systemfundament	32kg	Beton/galvaniseret