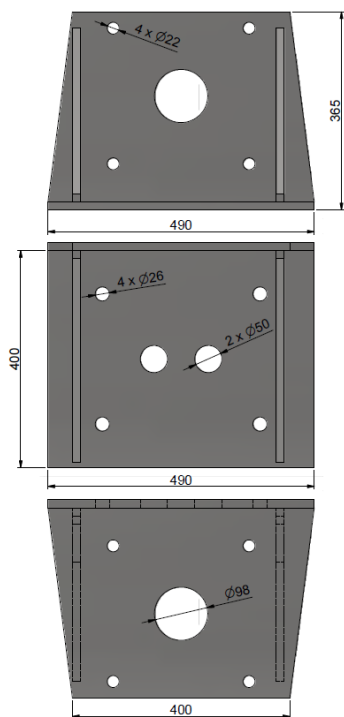
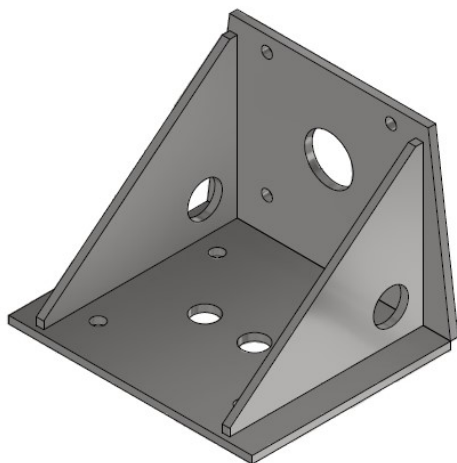
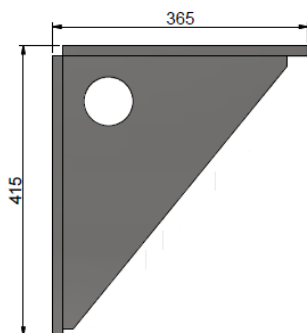


Konsol for bromontage



Varmtgalvaniseret brokonsol for master med fodflange op til 12m
 Materiale S355
 Ce mærket iht. DS/EN 1090-1
 Udførselsklasse EXC2

EAN nr.	Varenummer		C/C	Vægt kg.
5711025509007	509.007	Brokonsol	250/250	54,7