

Cylindriske master

For sidemontage af arm

Cylindriske master med arm for sidemontage leveres som standard i 3 højder (LPH) over terræn i 5,0, 6,0 og 7,0 m

Masterne produceres med en diameter på 108 mm med sidestuds for montering af special arm, således at der dannes en vinkel på 90° med masten.

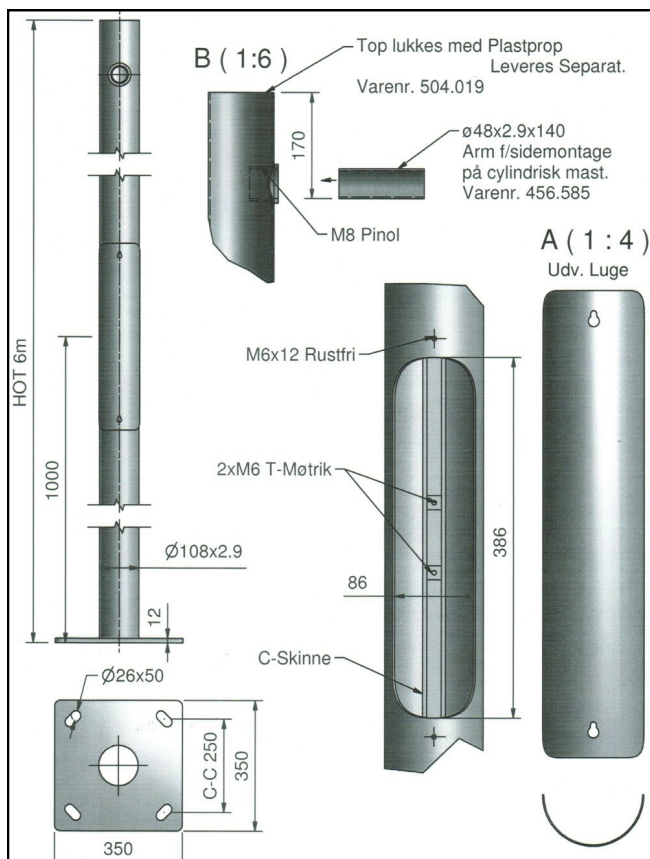
På armen kan der monteres belysningsarmatur som på øvrige mastearme. Masteren kan leveres både for nedgravning og med fodflange for montage på fundament.

Master for nedgravning monteres med vingefundamenter eller Nipa System ringfundament.

Master med fodflange monteres på fundament, henholdsvis på færdig betonfundament, støbt fundament eller på NIPA stålfundament. (Se specialbrochure - fundamenter).

Alle master er varmforzinket i henhold til DS/EN ISO 1461 og kan også leveres vådlakeret eller pulverlakeret i ønsket RAL-farve.

Masterne er alle CE mærket i.h.t. EN 40-5:2002.



EAN nr.	Varenummer	LPH	Nedgravning	Toprør	Vægt
for nedgravning		m	mm	Ø mm	kg.
5711025255089	255.089	5,0	800	108	54
5711025256086	256.086	6,0	800	108	63
5711025257083	257.083	7,0	1000	108	74
Med fodflange			Fodflange		
5711025255027	255.027	5,0	c/c 250 x 250 mm	108	65
5711025256024	256.024	6,0	c/c 250 x 250 mm	108	74
5711025257021	257.021	7,0	c/c 250 x 250 mm	108	88